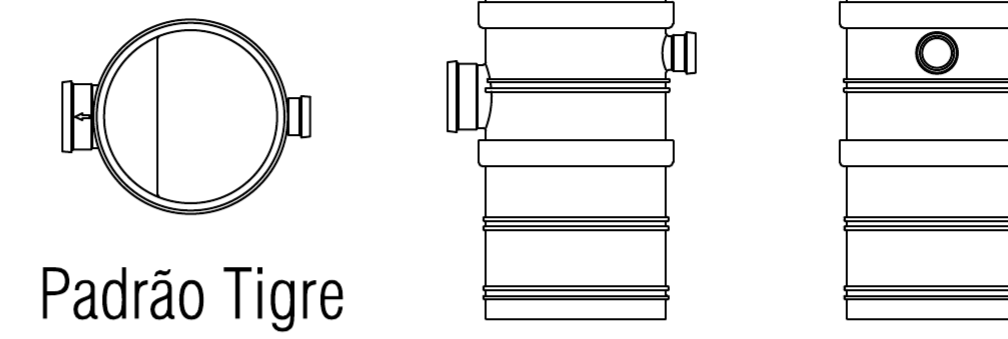


**CAIXA DE GORDURA**  
Escala: 1/25



**OBSERVAÇÕES:**

- AS TUBULAÇÕES DE ÁGUA FRIA DEVERÃO SER TODAS EM PVC DE BOA QUALIDADE SEGUINDO OS DIÂMETROS INDICADOS NOS DETALHES ISOMÉTRICOS.
- AS TUBULAÇÕES DE ESGOTO E ÁGUAS PLUVIAIS, DEVERÃO SER TODAS EM PVC DE BOA QUALIDADE, SEGUINDO OS DIÂMETROS INDICADOS EM PLANTA.
- DURANTE A INSTALAÇÃO OBSERVAR PARA QUE AS CONEXÕES NÃO FIQUEM FORÇADAS, EVITANDO ASSIM POSSÍVEIS PROBLEMAS COM VAZAMENTOS.
- NÃO AQUECER OS CANOS PARA FAZER EMENDAS E UTILIZAR SEMPRE LUVAS NA EXECUÇÃO DESTES SERVIÇOS.

1) INCLINAÇÕES INDICADAS PARA TUBOS DE ESGOTO HORIZONTAIS:

- \* TUBOS 150 mm : 1,0 %
- \* TUBOS 100 mm : 1,5 %
- \* TUBOS 75 mm : 2,0 %
- \* TUBOS 50 mm : 2,5 %
- \* TUBOS 40 mm : 3,0 %

2) EM TODAS AS INFLEXÕES NA HORIZONTAL USAR PREFERENCIALMENTE A CURVA

3) AS VENTILAÇÕES DEVEM TER INCLINAÇÃO DE 1 NO SENTIDO DA PRUMADA

4) OS VASOS SANITÁRIOS FORAM CONSIDERADOS COMO SENDO DE CAIXA

5) AS BITOLAS ESTÃO EM mm. A SETA INDICA O SENTIDO DO FLUXO DO EFLUENTE.

**PREFEITURA MUNICIPAL DE CHAPECÓ**  
SECRETARIA DE DESENVOLVIMENTO URBANO - DAAP - Diretoria de Análise e Aprovação de Projetos



**Atestado de aprovação de Projeto Hidrossanitário**

Número do Processo a ser Alterado  
24820/2020

Processo Nº 18974/2021	Concedido ao WUSTRO INCORPORAÇÃO E ADMINISTRAÇÃO IMOBILIÁRIA LTDA	Protocolo Nº 18974/2021
Quadra DESBRAVADOR	Lote 17	Área da Construção 130.12 m²
Tipo de Edificação: Habitação multifamiliar		

**Reponsável Técnico**

Nome:  
GLEISSON LORASCHE

CREA/CAU: A63835-8 ART/RRT: CPE/CNPJ: 05514234983

Volume mínimo do reservatório de água da chuva (em litros):  
2000 Litros (com a Placa "Água Não Potável") - Para liberação do termo de inspeção o responsável técnico e o proprietário da edificação deverão apresentar o termo de compromisso de que a cisterna não será retirada do local.

Somos favoráveis a aprovação do projeto com sistema de tratamento de efluentes composto por:

**Com destinação do efluente na rede pública de esgoto**

**Observações:**

- Além de observar os itens descritos neste Parecer, devem ser adotados todos os critérios de projeto, construção e execução contemplados pelas NBR's 16829/03, 13969/97, 15527/07, 8160/99, 7198/93, 10844/89 e 5688/99 e demais normas e legislações pertinentes à atividade proposta.
- A análise e aprovação do projeto não eximirá os autores desse das responsabilidades estabelecidas pelas normas, regulamentos e legislações pertinentes às atividades profissionais.
- Devem ser atendidas todas as outras prescrições pertinentes ao objeto deste, estabelecidas em códigos, leis, decretos, portarias e normas federais, estaduais e municipais;
- As instalações hidrossanitárias devem estar aparentes no momento da vistoria da vigilância sanitária para concessão habite-se sanitário.
- Sistema de tratamento de esgotos domésticos deverá estar aberto para vistoria da vigilância sanitária antes do início do uso.

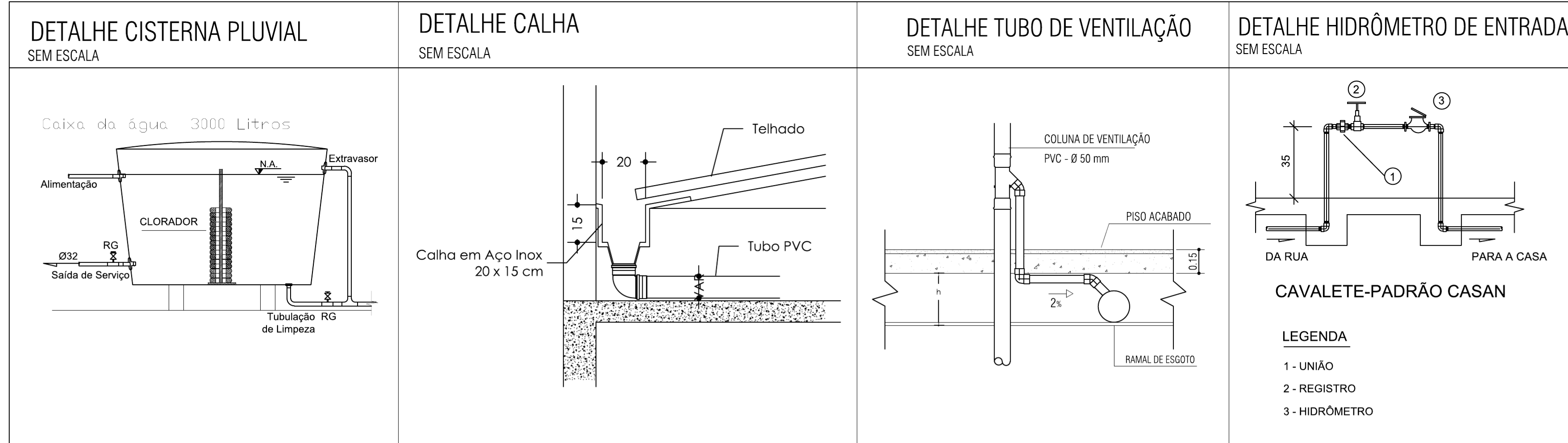
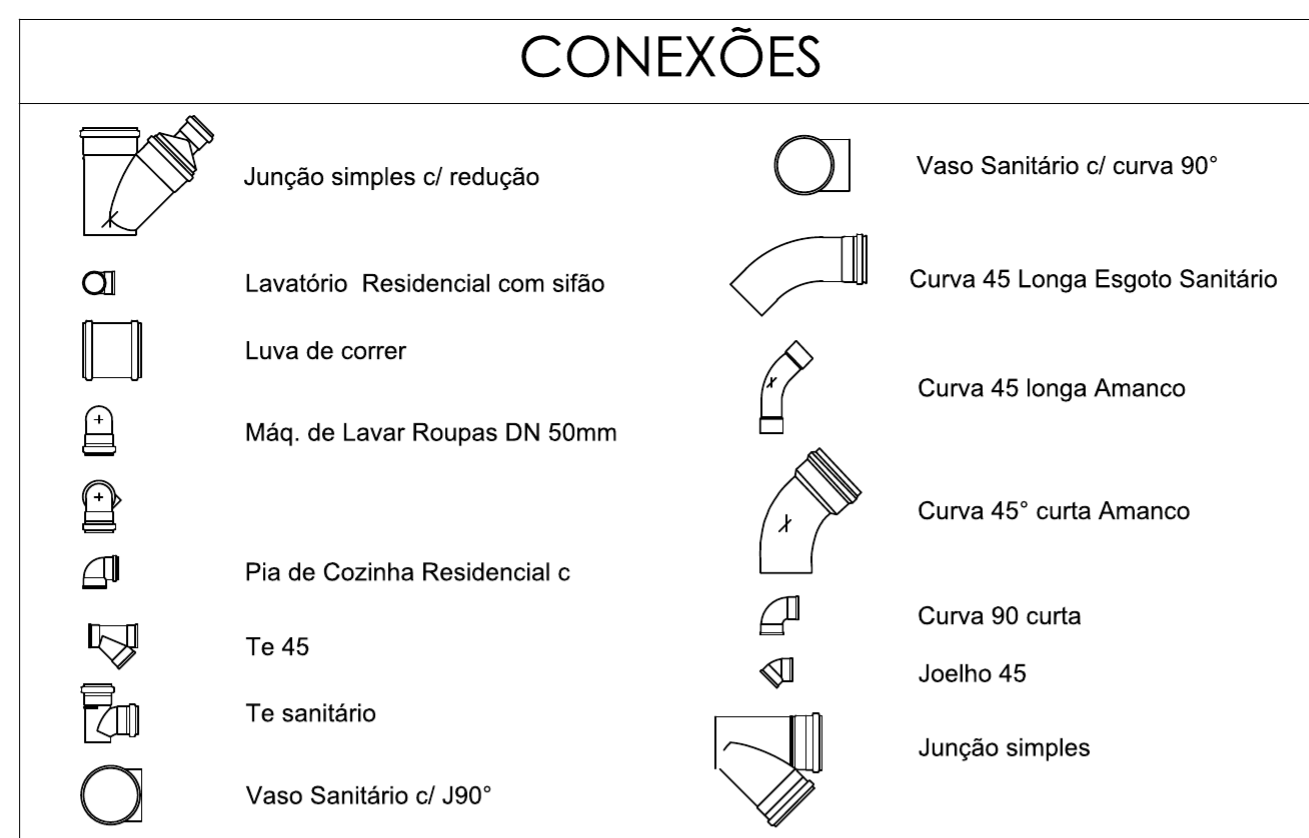
Quando da solicitação da vistoria "in loco" (Habite-se da vigilância sanitária) deve ser apresentada ART/RRT de execução.

Solicitado substituição de projeto, anteriormente aprovado, em função de alteração no sistema de tratamento de efluentes, antes com sistema pré-fabricado de biorreator e biofiltro, agora com disposição final em rede pública de esgoto - CASAN.

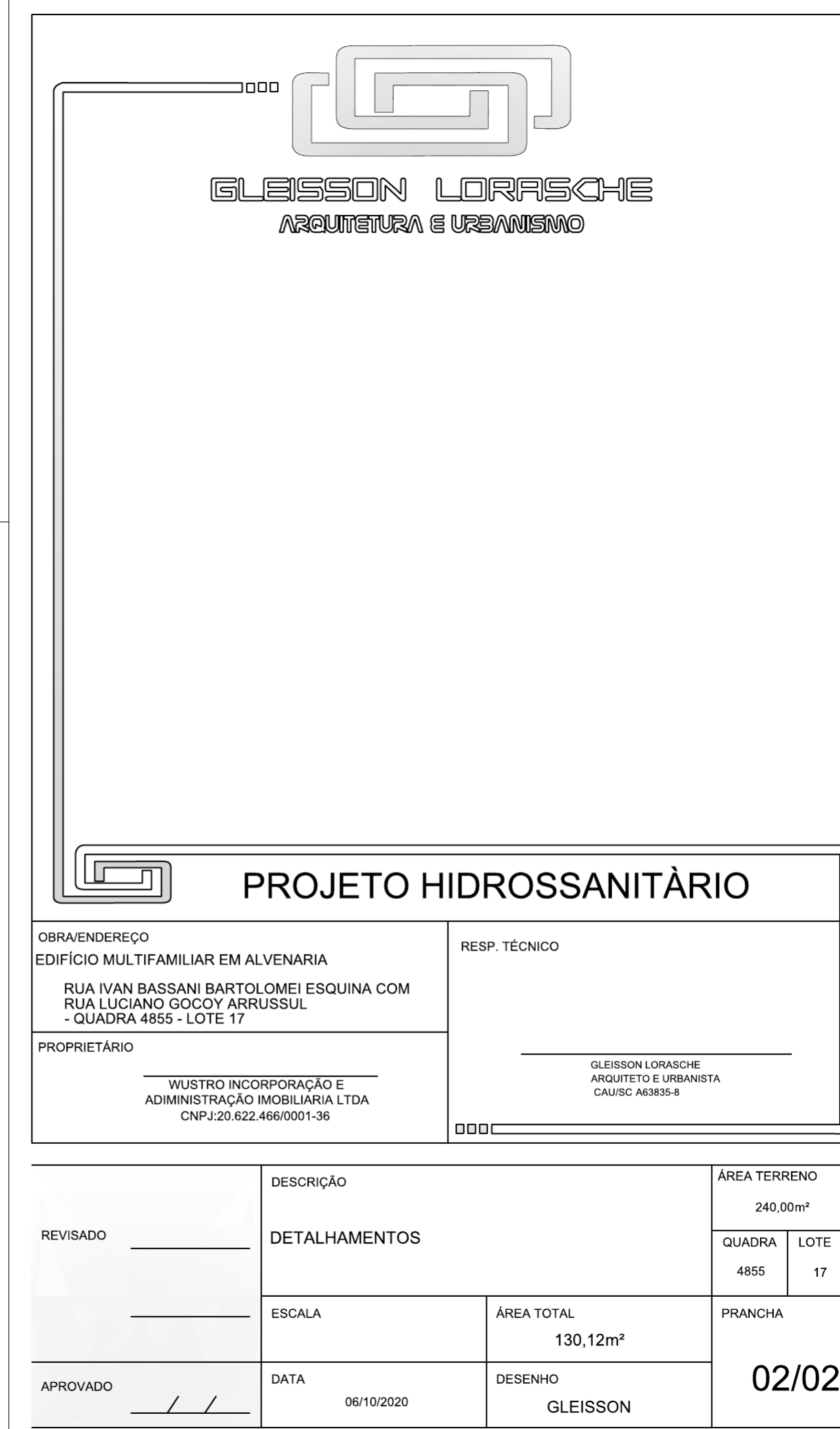
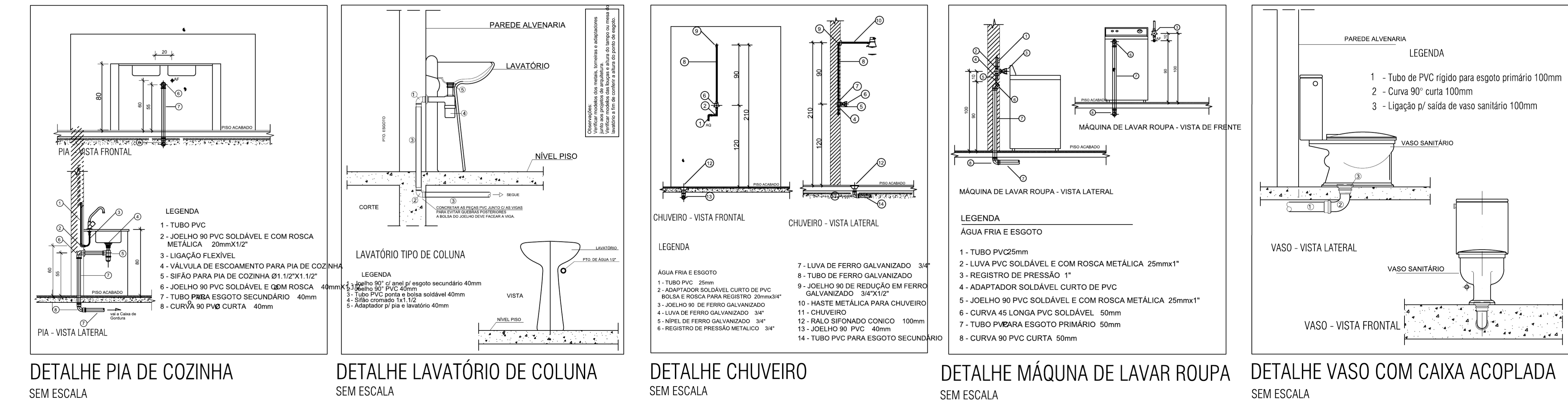
**Processo Aprovado Por:**

Nome: Elson Evaristo de Souza Crea/CAU: 26/07/2021 09:19:58

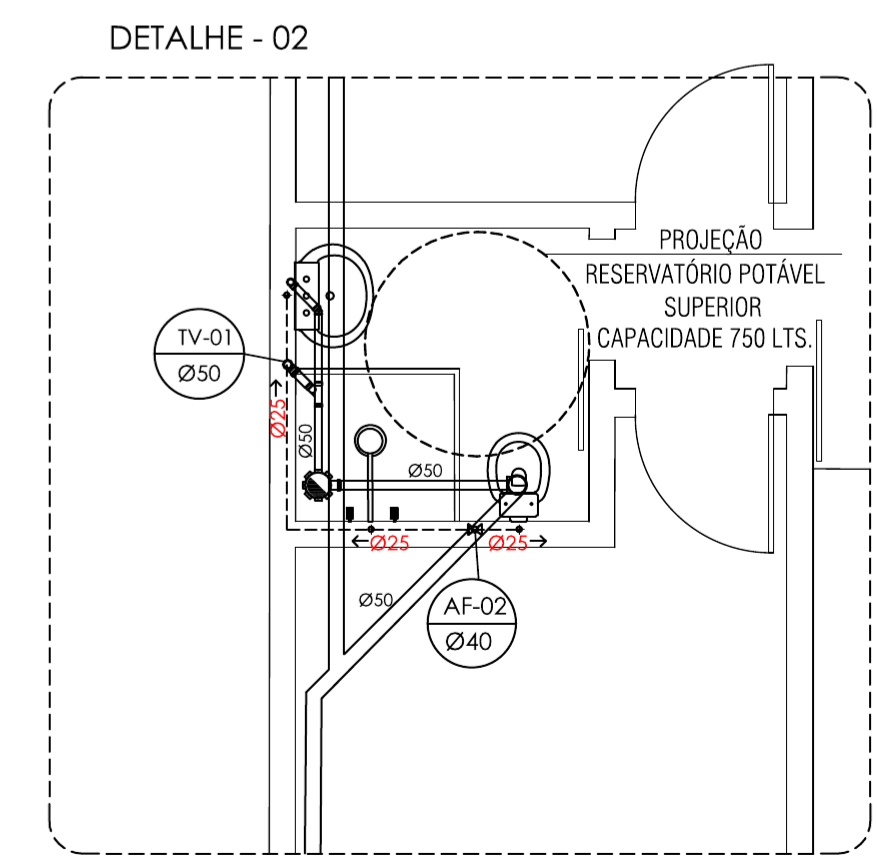
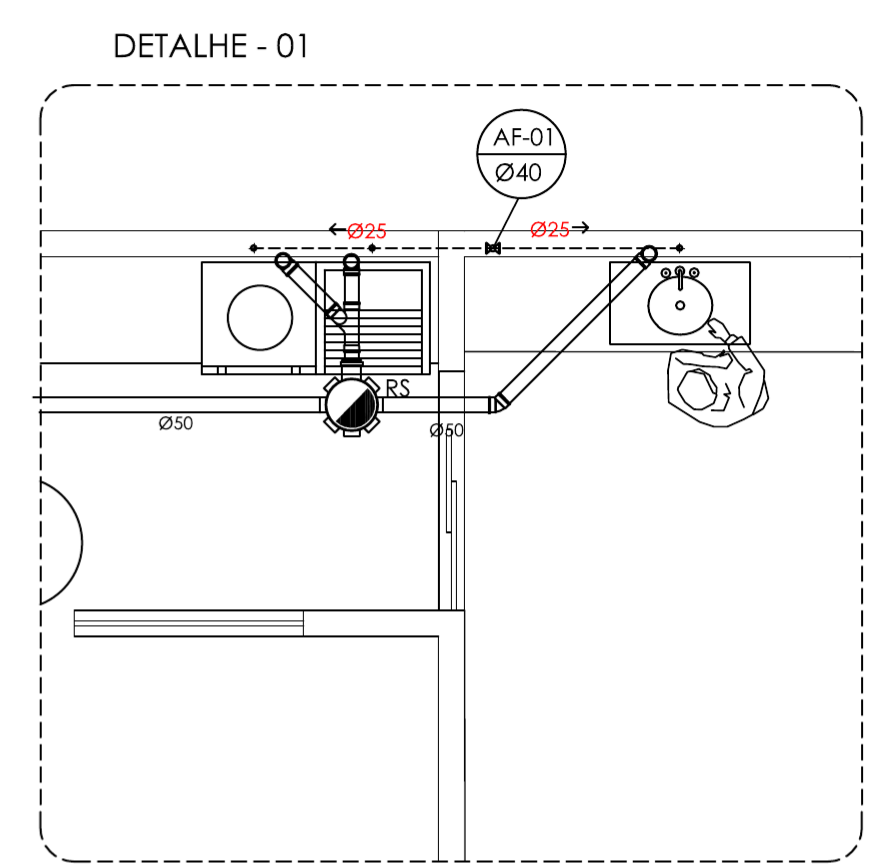
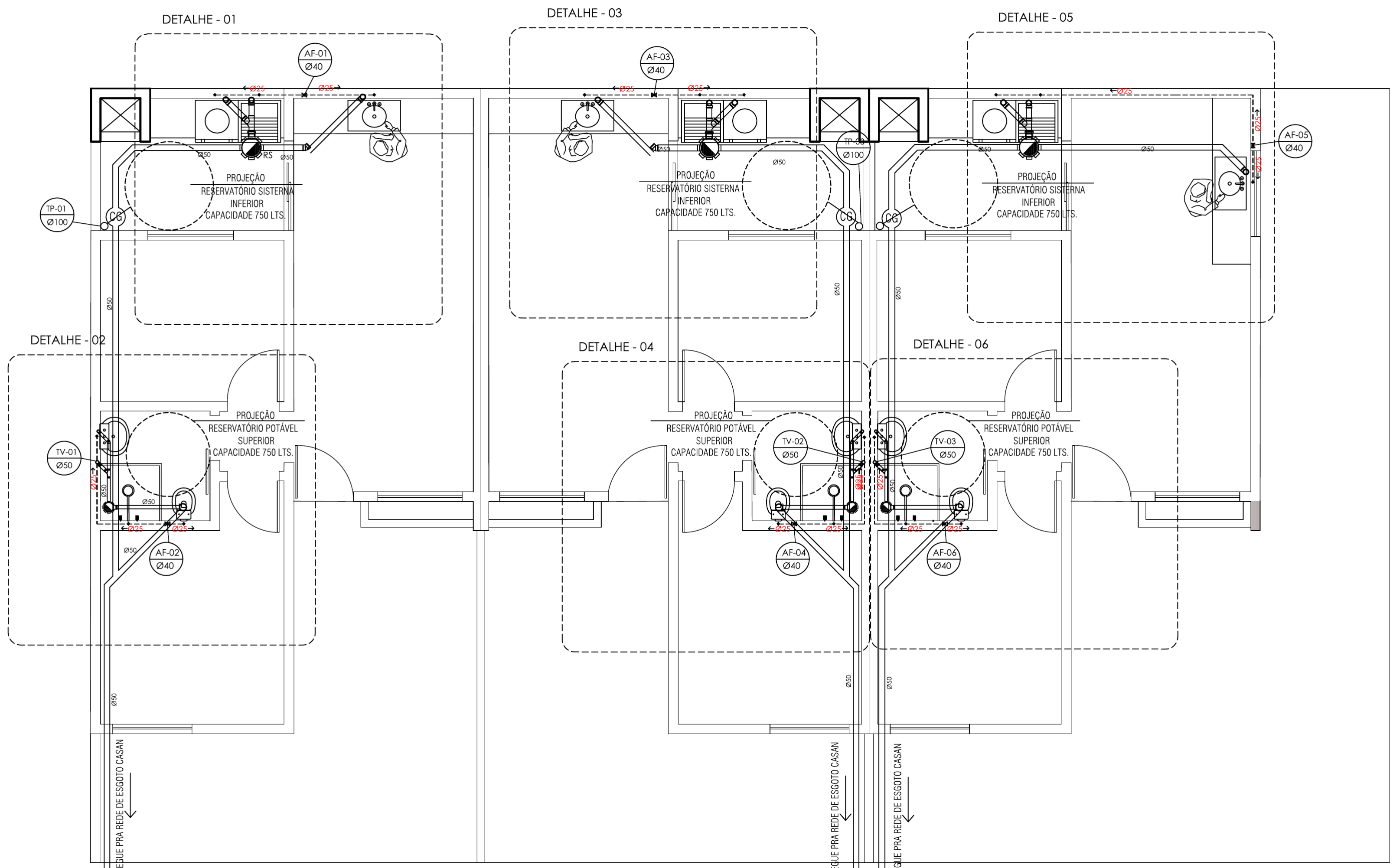
Alvará Emitido em 26/07/2021 09:22:43



**DETALHES CONSTRUTIVOS**







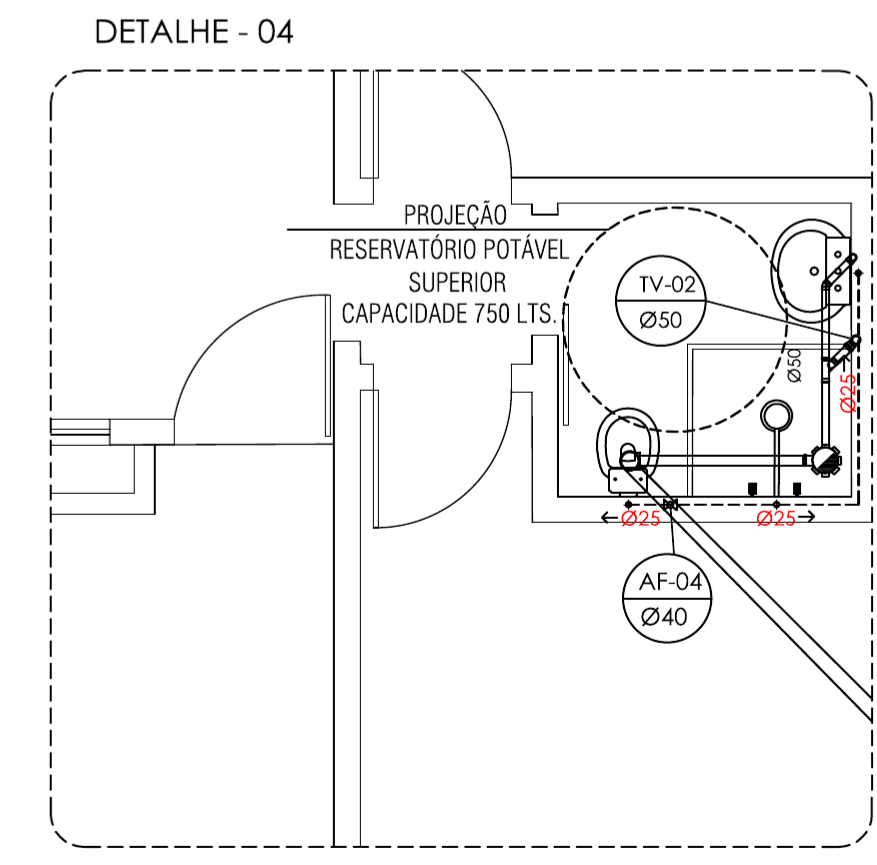
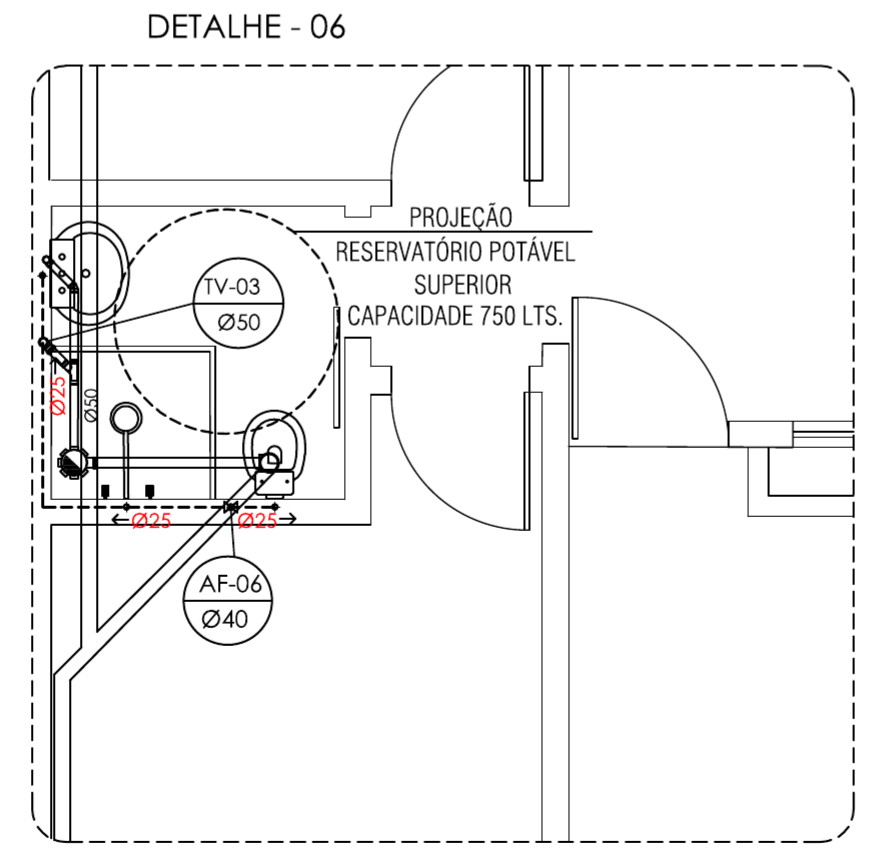
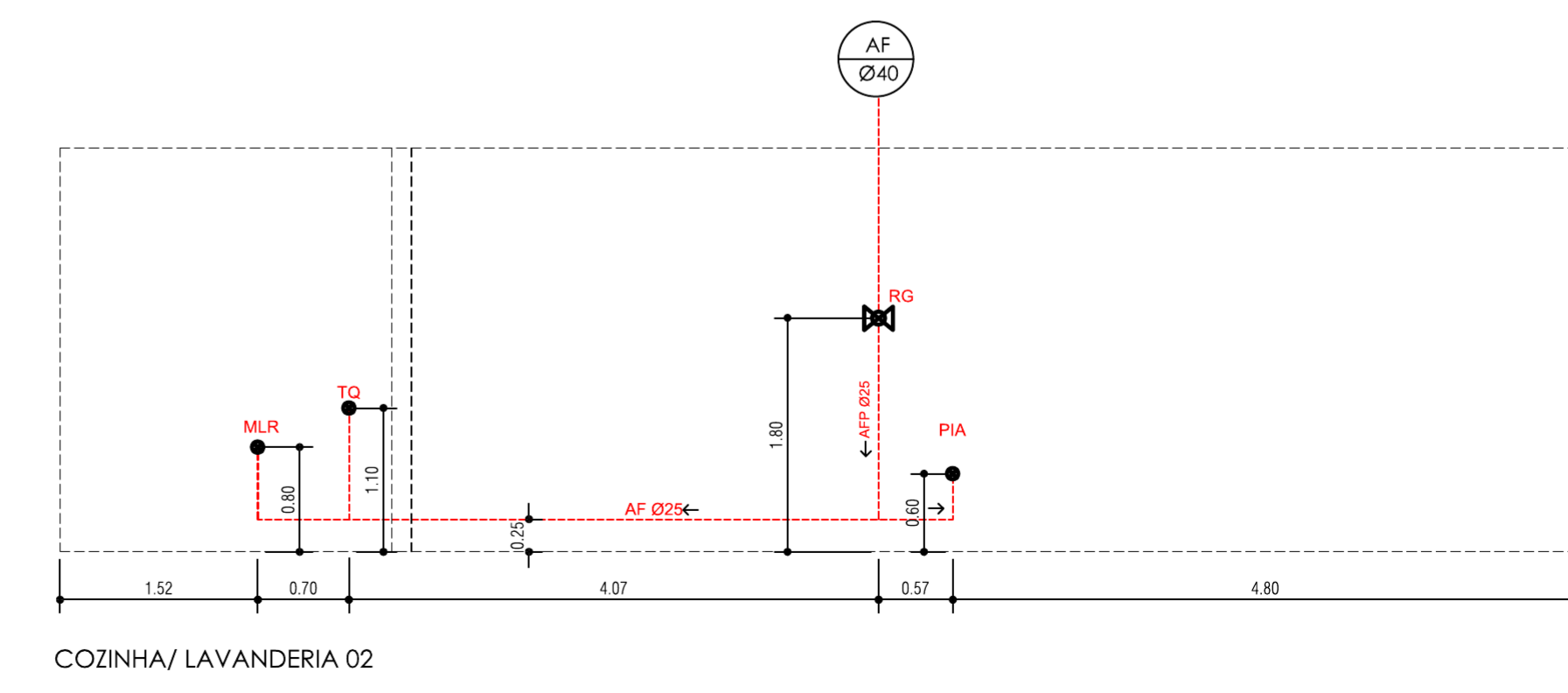
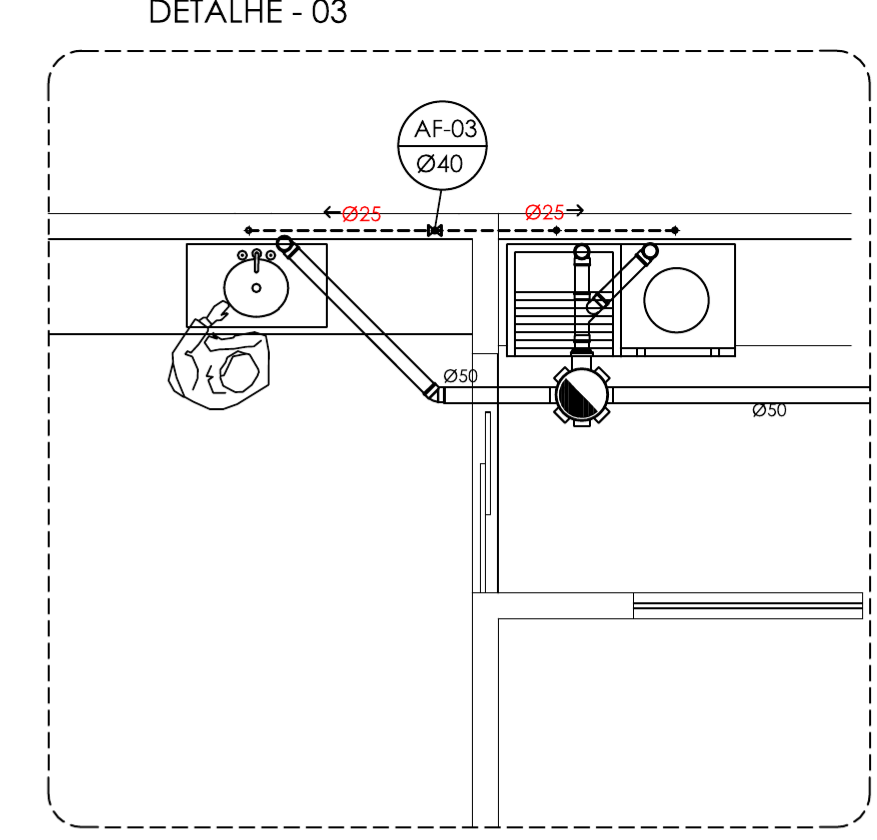
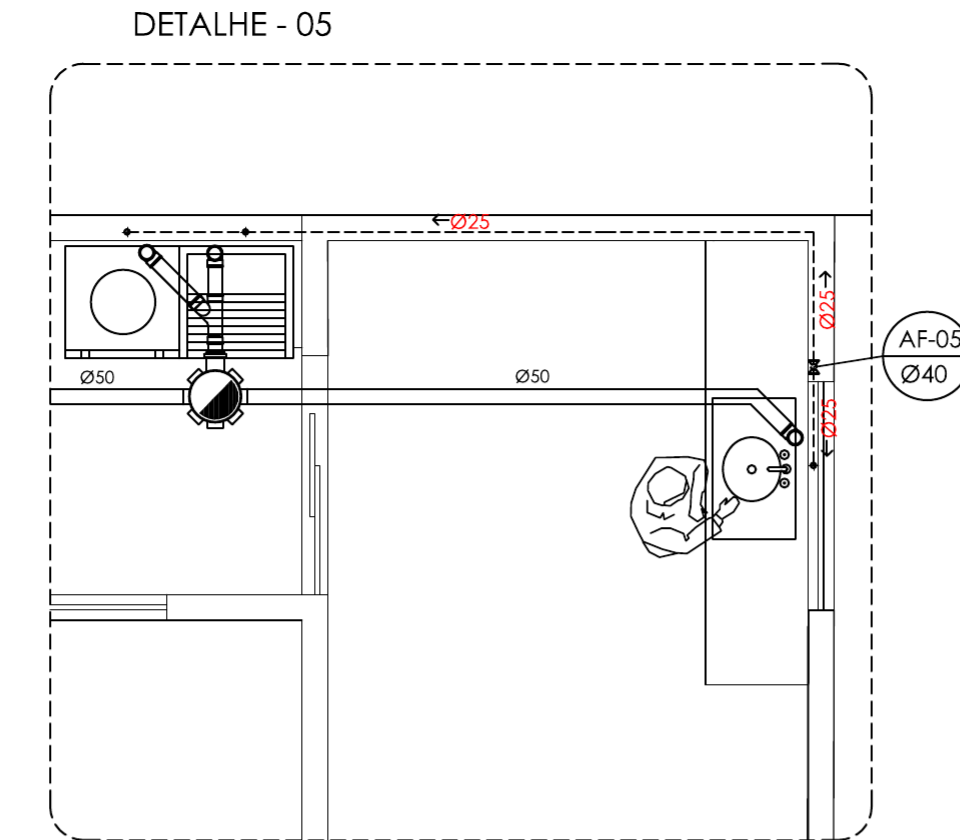
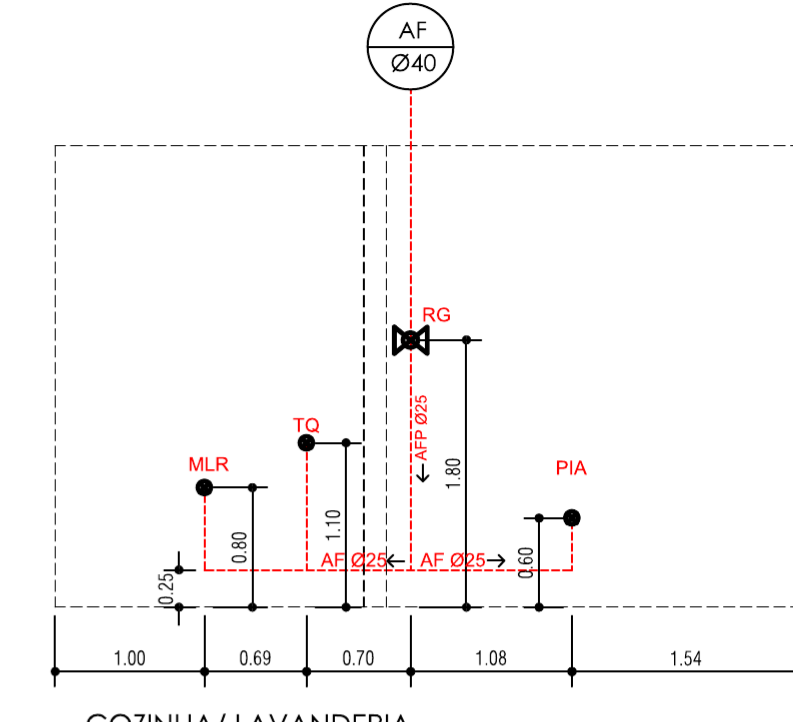
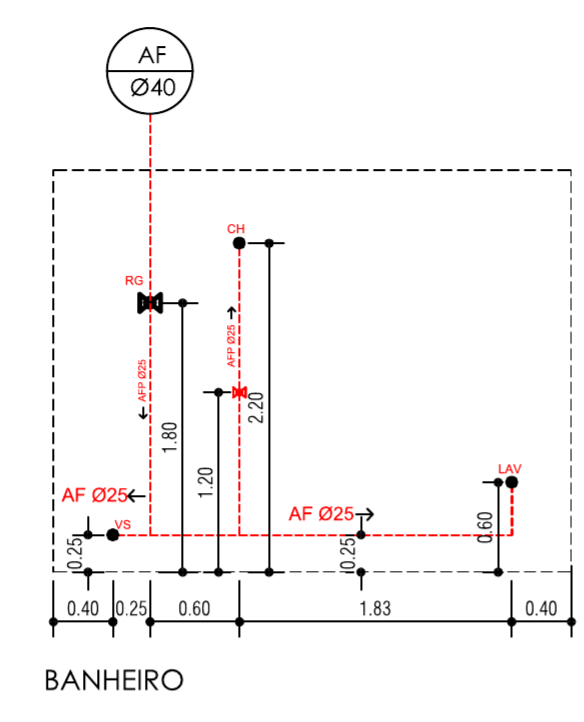
### LEGENDA

<p>AC-2 Ø40 → Coluna de Água Fria Não Potável - Diâmetro da Tubulação</p> <p>AF-2 Ø40 → Coluna de Água Fria Potável - Diâmetro da Tubulação</p> <p>TV-02 Ø50 → Tubo de Ventilação do Esgoto - Diâmetro da Tubulação</p> <p>TQ-02 Ø100 → Tubo de Queda Esgoto Doméstico - Diâmetro da Tubulação</p> <p>TP-02 Ø100 → Coluna de Esgoto Pluvial - Diâmetro da Tubulação</p>	<p>IP-01 → Identificação Coluna</p> <p>IP-02 → Diâmetro da Tubulação</p> <p>TP → Coluna de Esgoto Pluvial</p> <p>TQ → Coluna de Esgoto Sanitário</p> <p>TV → Coluna de Ventilação</p> <p>AC → Coluna de Água Fria Não Potável</p> <p>AF → Coluna de Água Fria Potável</p> <p>AL → Coluna Alimentação de Água Potável</p> <p>VR → Ponto de Água para Vaso Sanitário</p> <p>LAV → Ponto de Água para Lavatório</p> <p>CH → Ponto de Água para Chuveiro</p> <p>TQ → Ponto de Água para Tanque de Despejo</p> <p>MLR → Ponto de Água para Máquina de Lavar Roupas</p> <p>MLL → Ponto de Água para Máquina de Lavar Louça</p> <p>PIA → Ponto de Água para Pia de Cozinha</p> <p>CEL → Ponto de Água para Geladeira</p> <p>BH → Ponto de Água para Banheira</p>
---	---

<p>→ Tubo Esgoto subterrâneo</p> <p>→ Tubo Esgoto subterrâneo - Gordura</p> <p>→ Projecção Tubo Esgoto Aéreo</p> <p>→ Projecção Esgoto Aéreo - Gordura</p> <p>→ Projecção Tubo Pluvial Aéreo</p> <p>→ Tubo Pluvial subterrâneo</p> <p>→ Alimentação Resprov. Pluvial</p> <p>→ Alimentação Água potável</p> <p>→ Água Fria Aéreo</p> <p>→ Água Fria Parede</p> <p>→ Intigação Raios</p> <p>→ DESVIO TUBO VENTILAÇÃO</p>	<p>C.G. CAIXA DE GORDURA</p> <p>CAIXA DE INSPEÇÃO SANITÁRIA COM TAMPA A VISTA</p> <p>CAIXA COM GRELHA DE FERRO PARA INSPEÇÃO PLUVIAL (60X60)</p> <p>GRELHA DE FERRO PLUVIAL LAJE (40X40)</p> <p>RAIO SIFONADO</p> <p>HIDRÔMETRO</p> <p>REGISTRO</p>
--	---

- ### OBSERVAÇÕES:
- 1) INCLINAÇÕES INDICADAS PARA TUBOS DE ESGOTO HORIZONTAIS:
    - \* TUBOS 150 mm: 1.0 %
    - \* TUBOS 100 mm: 1.5 %
    - \* TUBOS 75 mm: 2.0 %
    - \* TUBOS 50 mm: 2.5 %
    - \* TUBOS 40 mm: 3.0 %
  - 2) EM TODAS AS INFLEXÕES NA HORIZONTAL USAR PREFERENCIALMENTE A CURVA AO JOELHO.
  - 3) AS VENTILAÇÕES DEVEM TER INCLINAÇÃO DE 1 NO SENTIDO DA PRANCHIA.
  - 4) OS VAGOS SANITÁRIOS FORMAM CONSIDERADOS COMO SENDO DE CAIXA ACOPIADA.
  - 5) AS BITOLAS ESTÃO EM mm. A SETA INDICA O SENTIDO DO FLUXO DO EFLUENTE.
  6. AS TUBULAÇÕES DE ÁGUA FRIA DEVERÃO SER TODAS EM PVC DE BOA QUALIDADE SEGUNDO OS DIÂMETROS INDICADOS NOS DETALHES ISOMÉTRICOS.
  7. AS TUBULAÇÕES DE ESGOTO E ÁGUAS PLUVIAIS, DEVERÃO SER TODAS EM PVC DE BOA QUALIDADE, SEGUNDO OS DIÂMETROS INDICADOS EM PLANTA.
  8. DURANTE A INSTALAÇÃO OBSERVAR PARA QUE AS CONEXÕES NÃO FIQUEM FORÇADAS, EVITANDO ASSIM POSSÍVEIS PROBLEMAS COM VAZAMENTOS.
  9. NÃO AQUECER OS CANOS PARA FAZER EMENDAS E UTILIZAR SEMPRE LUVAS NA EXECUÇÃO DESTES SERVIÇOS.



## PROJETO HIDROSSANITÁRIO

OBRA/ENDEREÇO <b>EDIFÍCIO MULTIFAMILIAR EM ALVENARIA</b> RUA IVAN BASSANI BARTOLOMEI ESQUINA COM RUA LUCIANO GODOY ARRUSUL - QUADRA 4855 - LOTE 17	RESP. TÉCNICO GLEISSON LORASCHE ARQUITETO URBANISTA CAUSC 48385-8
PROPRIETÁRIO WUSTRO INCORPORAÇÃO E ADMINISTRAÇÃO IMOBILIÁRIA LTDA CNPJ 20.622.466/0001-36	0000

REVISADO _____ ESCALA	DETALHAMENTOS _____ ÁREA TOTAL 130,12m²	ÁREA TERRENO 240,00m² QUADRA 4855 LOTE 17 PRANCHA <b>01/02</b>
APROVADO _____ DATA 28/09/2020	DESENHO GLEISSON	

### PREFEITURA MUNICIPAL DE CHAPECÓ

SECRETARIA DE DESENVOLVIMENTO URBANO - DAAP - Diretoria de Análise e Aprovação de Projetos

#### Atestado de aprovação de Projeto Hidrossanitário

Número do Processo a ser Alterado: **24820/2020**

Processo Nº: <b>18974/2021</b>	Concedido ao: <b>WUSTRO INCORPORAÇÃO E ADMINISTRAÇÃO IMOBILIÁRIA LTDA</b>	Protocolo Nº: <b>18974/2021</b>
Quadra: <b>DESBRAVADOR</b>	Lote: <b>17</b>	Área da Construção: <b>130,12 m²</b>
Tipo de Edificação: <b>Habitação multifamiliar</b>		

Reponsável Técnico: **GLEISSON LORASCHE**

Nome: **GLEISSON LORASCHE**

CREA/CAU: <b>A63835-8</b>	ART/RRT: _____	CPE/CNPJ: <b>05514234983</b>
---------------------------	----------------	------------------------------

Volume mínimo do reservatório de água da chuva (em litros): **2000 Litros (com a Placa "Água Não Potável")** - Para liberação do termo de inspeção o responsável técnico e o proprietário da edificação deverão apresentar o termo de compromisso de que a cisterna não será retirada do local.

Somos favoráveis a aprovação do projeto com sistema de tratamento de efluentes composto por:

Com destinação do efluente na rede pública de esgoto

**Observações:**

- Além de observar os itens descritos neste Parecer, devem ser adotados todos os critérios de projeto, construção e execução contemplados pelas NBR's 16829/03, 13969/97, 15527/07, 8160/99, 7198/93, 10844/89 e 5688/99 e demais normas e legislações pertinentes à atividade proposta.
- A análise e aprovação do projeto não eximirá os autores desse das responsabilidades estabelecidas pelas normas, regulamentos e legislações pertinentes às atividades profissionais.
- Devem ser atendidas todas as outras prescrições pertinentes ao objeto deste, estabelecidas em códigos, leis, decretos, portarias e normas federais, estaduais e municipais;
- As instalações hidrossanitárias devem estar aparentes no momento da vistoria da vigilância sanitária para concessão habite-se sanitário.
- Sistema de tratamento de esgotos domésticos deverá estar aberto para vistoria da vigilância sanitária antes do início do uso.

Quando da solicitação da vistoria "in loco" (Habite-se da vigilância sanitária) deve ser apresentada ART/RRT de execução. -----

Solicitado substituição de projeto, anteriormente aprovado, em função de alteração no sistema de tratamento de efluentes, antes com sistema pré-fabricado de biorreator e biofiltro, agora com disposição final em rede pública de esgoto - CASAN.

Processo Aprovado Por:

Nome: <b>Elson Evaristo de Souza</b>	Crea/Cau: _____	Data: <b>26/07/2021 09:19:58</b>
Alvará Emitido em		<b>26/07/2021 09:22:43</b>